



Konvertering från termisk till optisk

Det enklaste och billigaste sätt att konvertera tankbil för att fungera med det optiska överfyllnadssystem genom bred marginal är att använda 18 mm optiska 5-kabel givare.



På detta sätt är det mycket lätt och snabbt att göra och kräver endast minimalt förändringsarbete i bilen. Det som behövs är

- 18mm optiska 5-kabel givare med förlängningsrör (en för varje fack)
- 5-poliga kabel
- en multiplug (optiska uttag)
- ledningskontakter

På bilden nr 1 finns det ett presentation om det nuvarande konfiguration i bilen. (I Sverige de lastningskontakter ligger på baksidan av lastbilen, men ledning är detsamma).

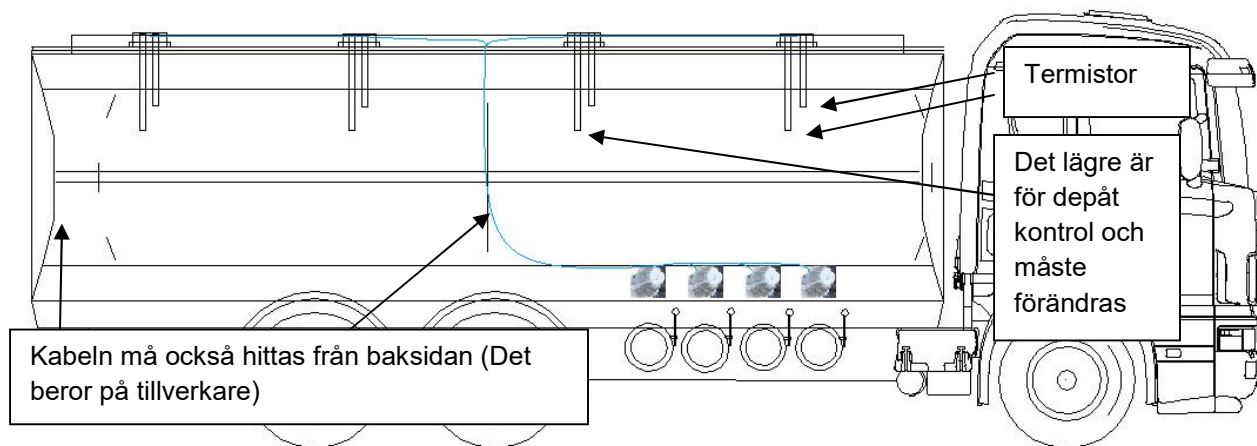


Bild nr 1. Nuvarande konfiguration

De termistorer är anslutna med två ledningar vardera och troligen har fåtts ner från tak endast med en kabel. Om fallet är detta, är det då möjligt att utnyttja den gamla kabeln. På bilden nr 2 finns det ett presentation hur ser bilen ut efter konvertering.

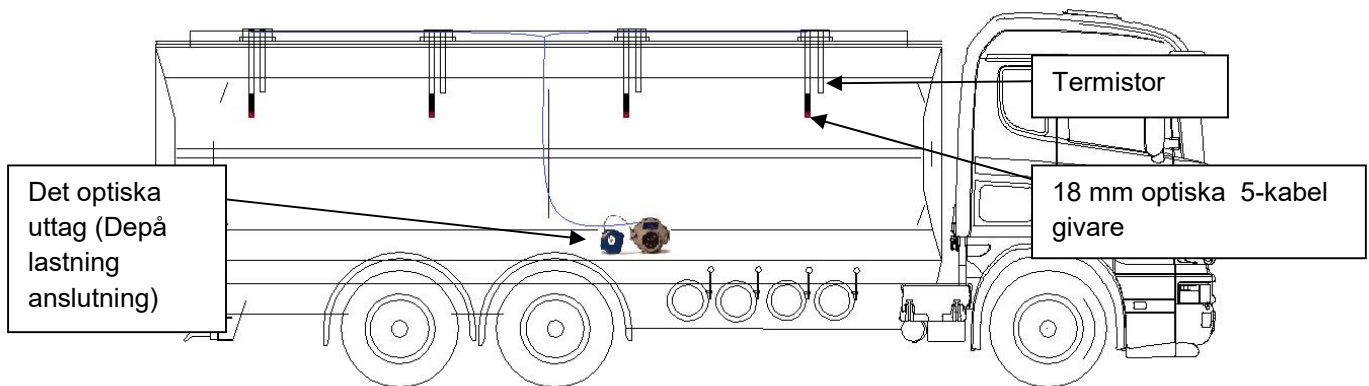


Bild nr 2. Tankbil efter konvertering

De gamla termistor sensorer är lätt att byta, eftersom diameter är detsamma som den 18 mm 5-kabel optiska givare. Du behöver bara ta bort den gamla sensorn och skär förlängningsröret för den optiska givare till rätt

höjd för att använda den gamla termistor sensoren som härskare och sätta den nya sensoren i den gamla kopplingen. Det behövs inga förändringar eller metallarbete till facket. De ledningarna är standardiserade enligt EN13922 och detta presenteras på bilden nr 3.

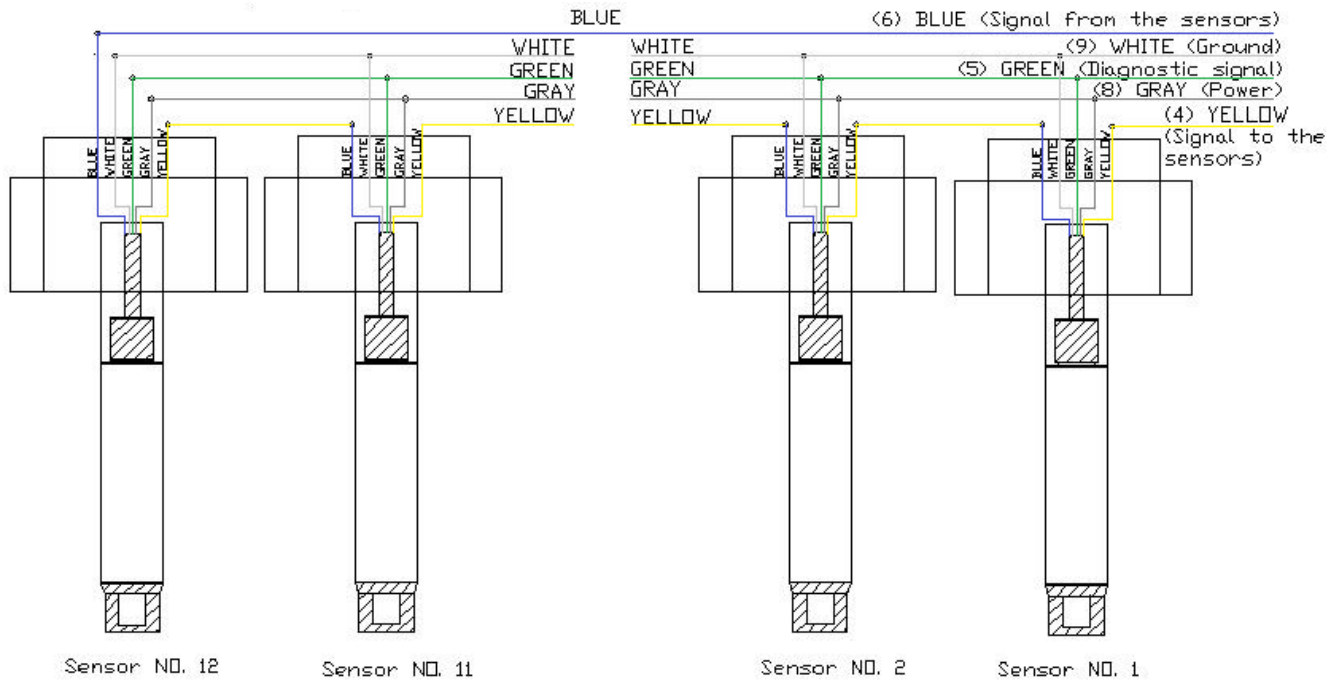


Bild nr 3. Färgkodning och ledning av sensorer

OBS! Lägg märke till att den gula ledningen från det optiska uttag är förbunden med den första sensorns (första facket) gula ledningen och den blåa kabeln från denna sensorn är ansluten till den gula av den andra sensorns (andra facket) och så vidare, till de sista givarna, där den blåa kabeln är ansluten direkt till det optiska uttaget. Det optiska uttags anslutning är presenterat på bild nr. 4.

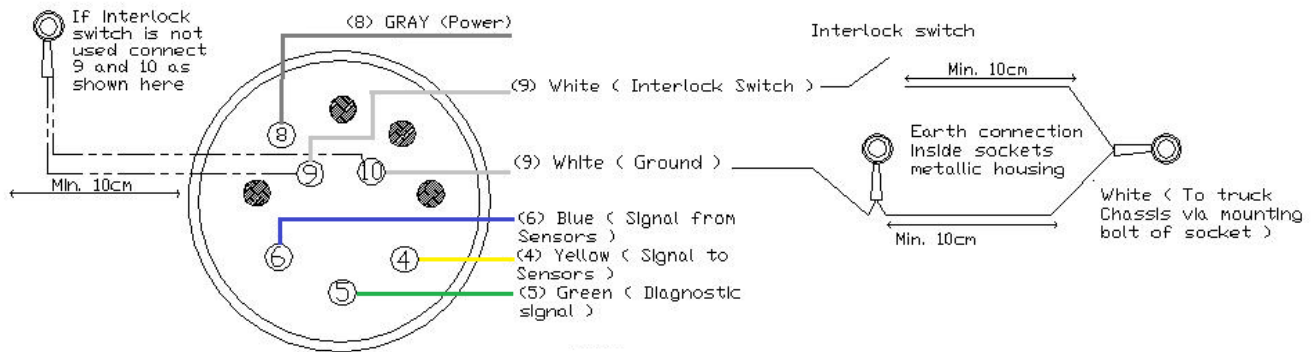


Bild 4. Anslutning av det optiska uttaget

Mera information på våra hemsidan, www.optolevel.fi

Denna broschyr finns på våra hemsida också på [engelska](#)